

Комплект смещения якоря МК 300-400-PS предназначен для крепления якоря замков ALM-300P и ALM-400P на двери. Комплект позволяет осуществить регулируемую установку якоря замка на расстоянии от 8 до 34мм от полотна двери.

Крепление якоря возможно, как с помощью втулки резьбовой (при таком креплении сверлится сквозное отверстие в полотне двери), так и без сверления сквозного отверстия в полотне двери, в этом случае применяются фиксатор и упор.

Цветовое исполнение комплекта: белый (RAL 9016), коричневый (RAL 8017), серый (RAL 9006).

1 Комплект поставки

В комплект поставки входят (рисунок 1):

- втулка резьбовая (1)..... 1 шт.
- болт М10 (2)..... 1 шт.
- кожух (3)..... 1 шт.
- кожух якоря (4)..... 1 шт.
- фиксатор (5)..... 1 шт.
- упор (6)..... 1 шт.
- комплект крепежа:.....
- винт М6х45 (7)..... 1 шт.
- гайка М6 (8)..... 1 шт.
- шайба 6 (9)..... 3 шт.
- упаковочная коробка
- руководство по эксплуатации.

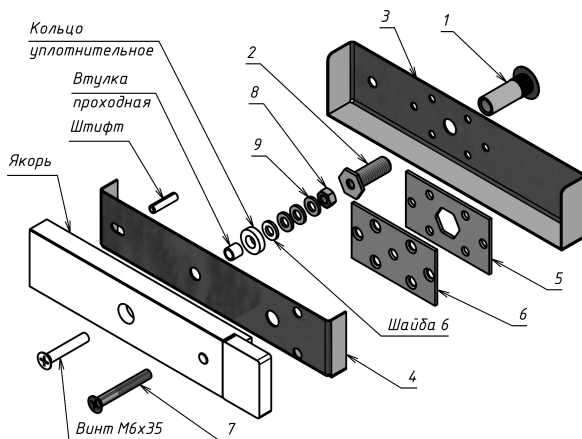


Рисунок 1

2 Указания по монтажу

Комплект смещения якоря МК 300-400-PS состоит из втулки резьбовой, болта М10, кожуха, кожуха якоря, фиксатора, упора и комплекта крепежа.

При монтаже якоря на полотне двери со сквозным отверстием применяется втулка резьбовая (1) (рисунок 2). Диаметр отверстия под втулку резьбовую – 12 мм.

При монтаже якоря без сверления полотна двери насквозь применяют фиксатор (5) и упор (6) (рисунок3).

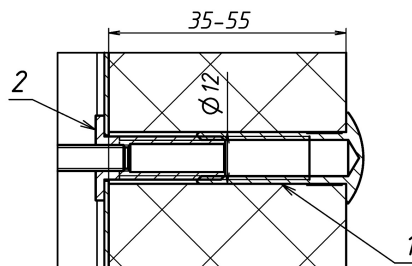


Рисунок 2

Для крепления упора, фиксатора, кожуха и болта М10 на полотне двери используются саморезы (в комплект поставки не входят).

При расстоянии от якоря до полотна двери от 8 до 13 мм необходимо сверлить отверстие под штифт Ø7 мм.

Варианты расположения якоря относительно полотна двери показаны на рисунке 4, при этом применяются различные сочетания деталей комплекта. При любом сочетании комплектующих уплотнительное кольцо должно быть плотно прижато к якорю.

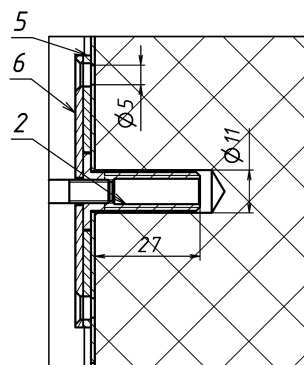


Рисунок 3

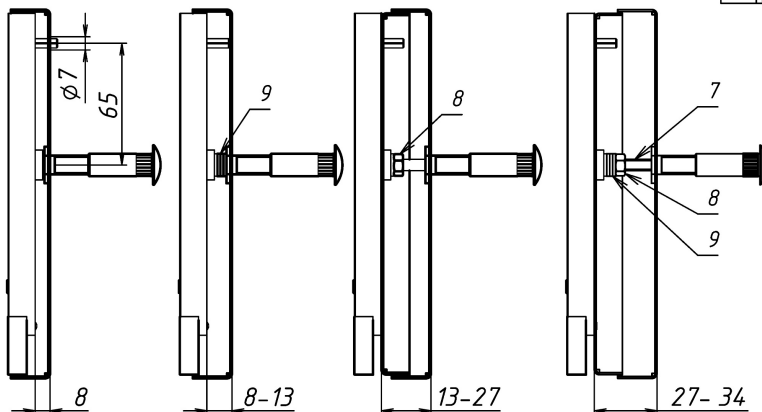


Рисунок 4

3 Условия хранения и эксплуатации

Комплект смещения якоря МК 300-400-PS подлежит хранению в отапливаемых и вентилируемых помещениях при температуре от 5 до 40°C при относительной влажности воздуха до 80% в упаковке поставщика.

Условия эксплуатации монтажного комплекта и замка, с которым он применяется, указаны в руководстве по эксплуатации на замок.

4 Свидетельство о приемке

МК 300-400-PS Комплект смещения якоря

Дата приемки ОТК

Штамп ОТК



Производитель: ООО «АЛЕКО»
111024 Москва, 1-ая ул. Энтузиастов д.3 стр.1
этаж 1, помещение II, комн. 21
Телефон: +7 (495) 145-82-84
www.aleklock.ru, e-mail: info@aleklock.ru ООО «АЛЕКО»